

# AD422-OF

FRANÇAIS

ENGLISH

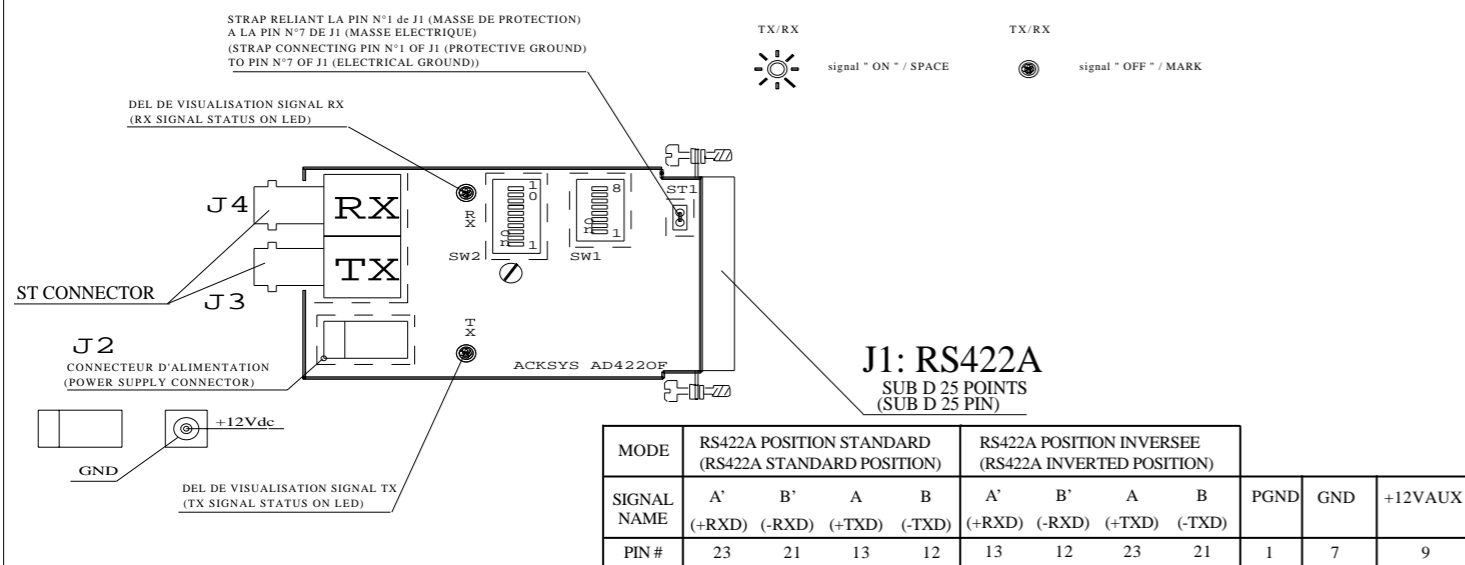
## PRESENTATION & CARACTERISTIQUES TECHNIQUES

Convertisseur RS422A/Fibre Optique protégé contre les surtensions.  
Boîtier métallique équipé d'un connecteur SUB D 25 points côté RS422A, de 2 connecteurs type ST côté fibre optique et d'une prise jack.  
Conversion signaux : TXD et RXD.  
Visualisation de l'état de TXD et RXD par DEL.  
Débit maximum : 5 Mbps.  
Configuration par mini-interrupteurs.  
Transmission asynchrone, full duplex, half duplex, simplex.  
EIA RS422A/CCITT V11.  
Alimentation externe par câblage sur le SUB D 25 points ou par une alimentation PWS-12.  
Distance maximale RS422A : 1200 mètres.  
Charge maximale en RS422A : 10 récepteurs.  
Distance maximale Fibre optique : 5500 mètres avec une fibre 100/140µm.  
Fibre optique silice, multimode à gradient d'indice diamètre 50/125µm, 62.5/125µm ou 100/140µm pertes maximales 4dB au Km.  
Protection contre les surtensions transitoires sur la ligne RS422A par transils, tension de claquage +/-7V en mode commun, +/- 14V en mode différentiel, capacité d'absorption : 0,4 kW pendant 1ms.  
Tension maximale en mode commun : +/- 7V.  
Consommation 100 mA max (+9V à +15V).  
Dimensions et poids : 67x41.9x21 mm (LxHxP) - 95 g.  
Plage de température : -5° C à +65° C.  
Humidité : 0 à 95% RH, sans condensation.

## PACKAGING & TECHNICAL CHARACTERISTICS

RS422A/Optical Fiber adapter with surge protection.  
Metal housing including 25 pins SUB D connector on the RS422A side, two ST connectors on optical fiber side and a jack connector.  
Converted signals : TXD and RXD.  
TXD and RXD signal state on LED.  
Maximum rate : 5Mbps.  
Configuration by DIP switches.  
Asynchronous full duplex, half duplex, simplex transmission modes.  
EIA RS422A/CCITT V11.  
External power supply provided by cabling or PWS-12 power supply.  
Distance maximale RS422A : 1200 meters.  
Maximum load in RS422A : 10 receivers  
Maximum Optical Fiber transmission distance : 5500 meters with a 100/140 µm fiber  
Multimode graded index fiber 50/125µm or 62.5/125µm or 100/140µm 4dB/Km maximal loss.  
Protection against temporary RS422A line voltage surges by peaks, breakdown voltage +/-7V in common mode and +/-14V in differential mode, capacitance 0.4 kW over 1ms.  
Common mode maximum line voltage: +/- 7V.  
Power consumption 100 mA (+9V to +15V).  
Size and weight : 67x41.9x21 mm (LxWxH) - 95 g.  
Temperature range : -5° C to +65° C  
Humidity : 0 to 95% RH, without condensation.

## CONNECTEURS ET INTERRUPTEURS (CONNECTORS AND SWITCHES)



Documentation DTRFRUS007 REV B du 13/06/2007



10 rue des Entrepreneurs - ZA du Val Joyeux - F-78450 Villepreux - France  
Tél : +33 (0)1 30 56 46 46 - Fax : +33 (0)1 30 56 12 95  
E-Mail: sales@acksys.fr - http://www.acksys.fr

## ETAPE 1

## CONFIGURATION INTERRUPTEURS

## STEP 1

## SWITCHES SETTING

### SW1 : Mini-Interrupteur

Sélection du brochage de l'interface RS422A (RS422A pinout selection)



Position standard  
(Standard position)

### SW1 : DIP switch



Position inversée pour interfaçage sur les équipements ACKSYS  
(Inverted position used to plug to ACKSYS equipment)

### SW2 : Mini-Interrupteur

Configuration interface RS422A 4 fils  
(RS422A 4 wires configuration)

Type de transmission  
(Transmission mode)



RS422A MASTER



RS422A SLAVE

Polarisation de ligne  
(Line polarization)



Présente (Yes)



Absente (No)

Terminaison de ligne  
(Terminator resistor)



Connectées (Connected)



Déconnectées (Disconnected)

Type de transmission  
(Transmission mode)

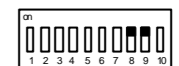


MASTER

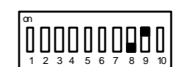


SLAVE

Atténuation  
(Attenuation)



0 dB



3 dB



6 dB

### Sélection du brochage de l'interface RS422A

**Position standard** : à paramétrer pour avoir un brochage du connecteur RS422A correspondant au standard ACKSYS.

**Position inversée** : à paramétrer pour connecter directement le convertisseur sur une carte de la gamme ACKSYS.

### Type de transmission interface RS422A

**RS422A MAITRE** : à paramétrer pour le maître en mode multipoint, ou pour l'un et l'autre des équipements en mode point à point.

Distance de transmission et débit avec résistance de terminaison :

1200 m à 115.2 Kbps ou 30 m à 5 Mbps.

Distance de transmission et débit sans résistance de terminaison :

1200 m à 9.6 Kbps ou 10 m à 1 Mbps.

**RS422A ESCLAVE** : à paramétrer pour les esclaves en mode multipoint.

Le retournement est réalisé en automatique, avec les restrictions suivantes :

Vitesse de communication maximale 57.6 Kbps pour 200 m de ligne et 9.6 Kbps pour 1000 m de ligne.

Ne pas utiliser de résistance de terminaison de ligne.

Milieu d'utilisation exempt de perturbations importantes.

Utilisation d'un câble avec tresse de blindage conseillé.

### Polarisation de ligne

La polarisation de ligne est nécessaire afin d'avoir un état stable si plusieurs transmetteurs sont en bus. Une seule polarisation est requise.

### Résistance de terminaison

La résistance de terminaison de ligne permet de réduire les réflexions perturbant la réception dans une longue ligne à haut débit.

### Type de transmission côté liaison optique

**MAITRE** : à paramétrer pour le maître en mode multipoint, ou pour l'un et l'autre des équipements en mode point à point.

**ESCLAVE** : à paramétrer pour les esclaves en mode multipoint.

### Distance de transmission côté fibre optique :

5500 mètres typique à 25°C avec une fibre 100/140µm (3.5Km minimum dans la gamme -5/+65°C).

4500 mètres typique à 25°C avec une fibre 62.5/125µm (2.5Km minimum dans la gamme -5/+65°C).

3000 mètres typique à 25°C avec une fibre 50/125µm (1Km minimum dans la gamme -5/+65°C).

### Atténuation

**6 dB** à paramétrer pour les distances de fibre suivantes :

fibre 100/140µm : 0 à 900m.

fibre 62.5/125µm : 0 à 1000m.

fibre 50/125 : 0 à 1000m.

**3 dB** à paramétrer pour les distances de fibre suivantes :

fibre 100/140µm : 900m à 1800m.

fibre 62.5/125µm : 1000m à 2000m.

fibre 50/125 : 1000m à 2000m.

**0 dB** à paramétrer pour les distances de fibre suivantes :

fibre 100/140µm : distance supérieure à 1800m.

fibre 62.5/125µm : distance supérieure à 2000m.

fibre 50/125 : distance supérieure à 2000m.

### RS422A pinout selection

**Standard position** : setting for standard ACKSYS RS422A pinout

**Inverted position** : setting for pluggin to ACKSYS equipment.

### RS422A transmission mode

**RS422A MASTER** : setting for master equipment multidrop configuration or for both equipment in point to point configuration.

Transmission distance and baudrate with terminating resistor :

1200 m at 115.2 Kbps or 30 m at 5 Mbps.

Transmission distance and baudrate without terminating resistor :

1200 m at 9.6 Kbps or 10 m at 1 Mbps.

**RS422A SLAVE** : setting for slave in multidrop configuration.

Turnaround is controlled thanks to built-in automatic turn-around, with the following restrictions:

Communication limited to 57.6 Kbps with a 200m cable and 9.6Kbps with a 1000 m cable.

Do not attach terminating resistor(s).

No noisy environment. A shielded cable is recommended.

### Line polarization

Line polarization is needed for stability if several transmitters are on the bus. Only one polarization per line is needed.

### Terminator resistor

The line terminating resistor reduces reflections created by long lines at high speeds, which may disturb transmission.

### Optical Fiber transmission mode

**MASTER** : setting for master equipment in optical multidrop configuration or for both equipment in point to point configuration.

**SLAVE** : setting for slave in optical multidrop configuration.

### Transmission distance optical fiber side :

5500 metres typical at 25°C with a 100/140µm fiber (3.5Km minimum -5/+65°C range).

4500 metres typical at 25°C with a 62.5/125µm fiber (2.5Km minimum -5/+65°C range).

3000 metres typical at 25°C with a 50/125µm fiber (1Km minimum -5/+65°C range).

### Attenuation

**6 dB** setting for following fiber distance :

100/140µm fiber : 0 to 900m.

62.5/125µm fiber : 0 to 1000m.

50/125 fiber : 0 to 1000m.

**3 dB** setting for following fiber :

100/140µm fiber : 900m to 1800m.

62.5/125µm fiber : 1000m to 2000m.

50/125 fiber : 1000m to 2000m.

**0 dB** setting for following fiber :

100/140µm fiber : > 1800m.

62.5/125µm fiber : > 2000m.

50/125 fiber : > 2000m.

**ETAPE 2 CONFIGURATION ALIMENTATION**

**Mode alimentation externe**

Raccordement sur la broche 9 du connecteur J1 (+V) et la broche 7 du connecteur J1 (GND) ou alimentation PWS-12 connectée au connecteur jack J2.  
Alimentation +V gamme +5 à 15 V, courant max. 100 mA.  
Visualisation de l'état de TXD et RXD sur les voyants.

**ETAPE 3 CABLAGE**

**Type de câble préconisé**

Diamètre mini 3 mm, maxi 6.5 mm.  
1, 2 ou 3 paires torsadées avec ou sans blindage  
Jauge préférentielle 22 (0.34 mm<sup>2</sup>) ou 24 (0.22 mm<sup>2</sup>).  
50 pF/m, impédance nominale 120 Ohms.

**Identification des signaux A & B**

Identifier à l'aide du tableau ci-dessous, les signaux A,A',B,B' de la ligne, et relier :

A(ligne) à A'(AD422-OF), B(ligne) à B'(AD422-OF)

	(MARK / OFF)
TXD(RS422A)	VA < VB
RXD(RS422A)	VA' < VB'

**ETAPE 4 VERIFICATION**

Vérifier que l'alimentation est correctement raccordée.  
Vérifier que le contrôle du retournement est opérationnel si il est requis.  
Vérifier que la polarisation de ligne est activée sur un des équipements si plusieurs transmetteurs sont en bus.  
Vérifier le câblage de la ligne RS422A.

**STEP 2 POWER SUPPLY SETTING**

**External Power supply mode**

Connect power supply to pin 9 of J1 connector (+V) and pin 7 of J1 connector (GND) or use a PWS-12 power supply connected to J2 jack connector.  
+V Power supply range +5 to 15 V, max current 100 mA.  
TXD and RXD signal state on LED.

**STEP 3 CABLING**

**Required cable**

Min diameter 3 mm, max 6.5 mm.  
1, 2 or 3 twisted pairs shielded or not shielded.  
Prefered Gauge 22 (0.34 mm<sup>2</sup>) or 24 (0.22 mm<sup>2</sup>).  
50 pF/m, 120 Ohms rated impedance.

**How identify A & B signals**

With the following table, you can identify A,A',B,B' signals and connect :  
A(line) à A'(AD422-OF), B(line) à B'(AD422-OF)

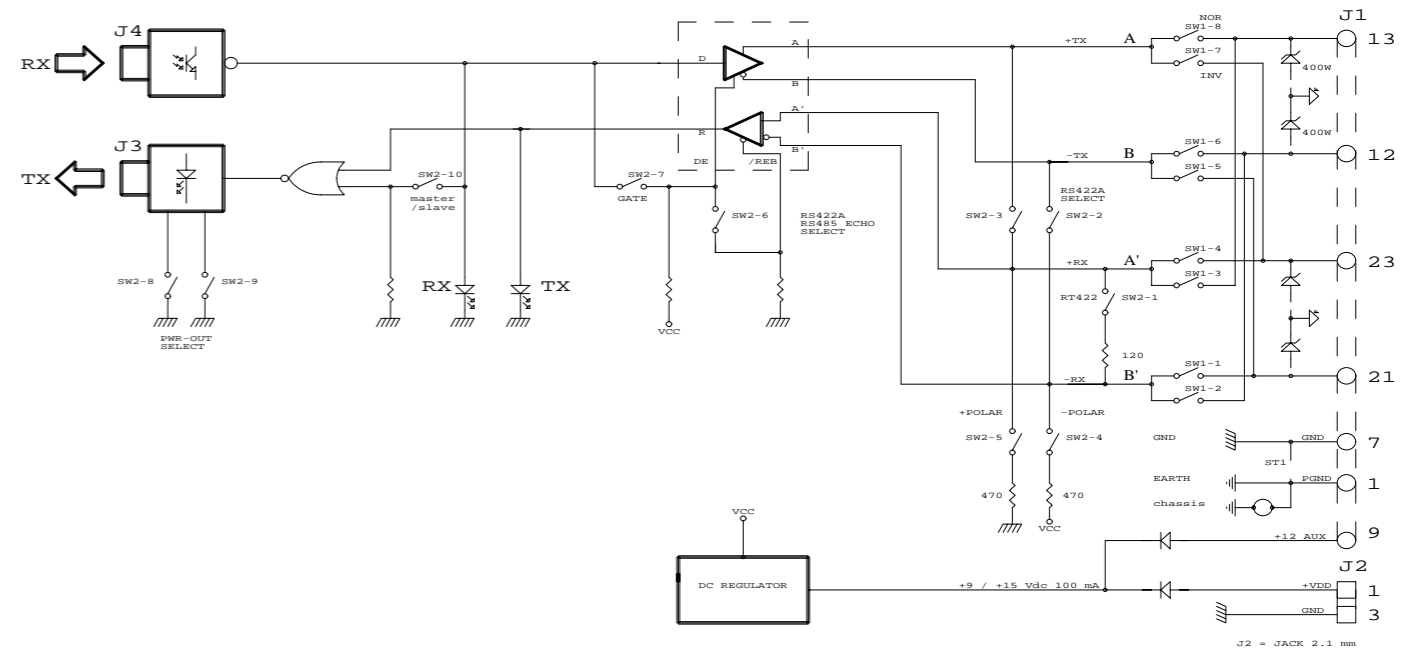
**STEP 4 CHECKING**

Check that power supply is connected.  
Check that turnaround signal is generated if required.  
Check that line polarization is activated if several transmitters are connected.  
Check RS422A connector cabling.

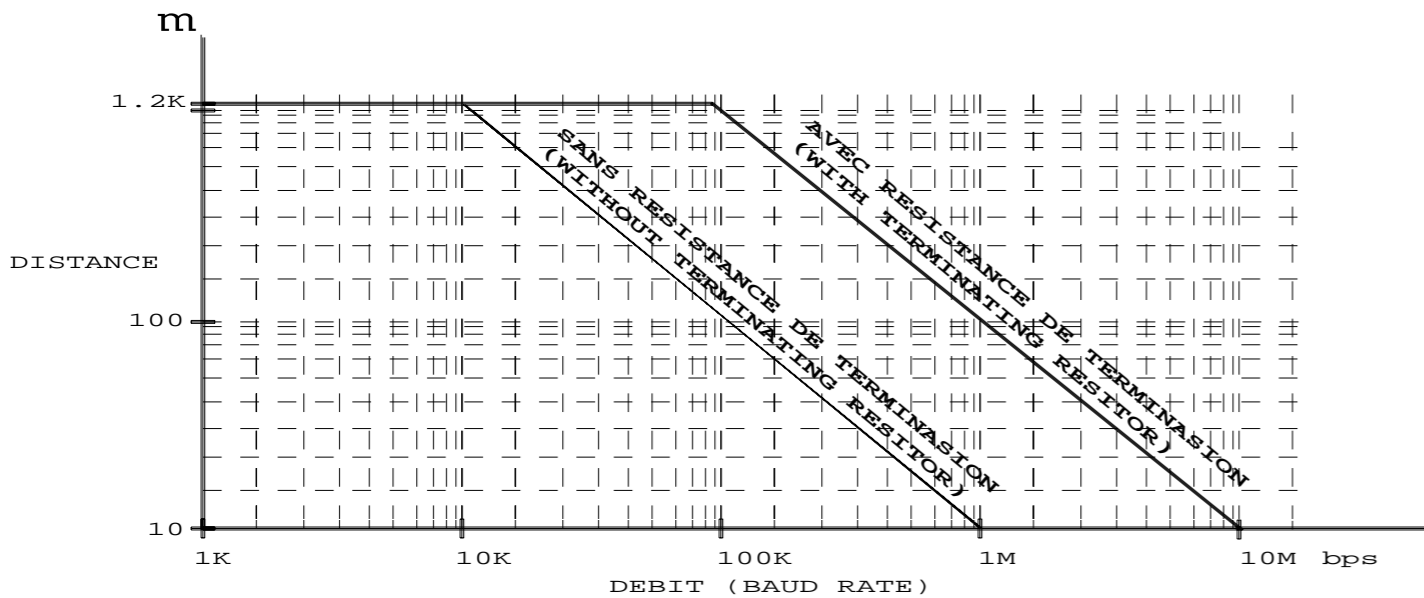
**SYNOPTIQUE (DIAGRAM)**

**FIBRE OPTIQUE (OPTICAL FIBER)**

**RS422A**



**LONGUEUR DE CABLE POUR UNE LIAISON RS422A (CABLE LENGTH FOR RS422A)**



**EXEMPLE DE RACCORDEMENT RS422A (RS422A CONNECTION EXAMPLE)**

