

AirXroad

Guide d'installation Rapide Point d'accès Wi-Fi 4 (802.11n) multifonction Certifié UTAC E2

- ✓ Point d'accès, routeur, bridge/client, répéteur, Mesh
- ✓ Boîtier durci en aluminium IP66
- ✓ Gamme de températures étendues [-40 ; +70°C]
- ✓ Mono radio 802.11n MIMO 2T2R, bi-bande 2.4/5GHz
- ✓ Un port Ethernet M12 gigabits PoE
- ✓ Alimentation M12 9-48Vdc

Avant de commencer, vérifiez la présence des éléments suivants. Contactez immédiatement votre revendeur si l'un d'eux est manquant ou endommagé :

- Un produit **AirXroad**
- Deux bouchons étanches sur chacun des connecteurs M12
- La présente documentation

Avant de continuer, assurez-vous d'avoir les dernières mises à jour des documentations, toutes disponibles sur notre site web www.acksys.fr. Consultez le manuel « [WaveOS user guide](#) ».

Vous aurez besoin de :

- un PC Windows pour installer le logiciel « **ACKSYS WaveManager** »,
- un navigateur internet récent
- un smartphone Android pour installer l'application optionnelle « **ACKSYS WaveViewer** ».

ACKSYS
COMMUNICATIONS & SYSTEMS

10, rue des Entrepreneurs
Z.A Val Joyeux
78450 VILLEPREUX - France

Téléphone : +33 (0)1 30 56 46 46
Télécopie : +33 (0)1 30 56 12 95
Site internet : www.acksys.fr
Support technique : support@acksys.fr
Service commercial : sales@acksys.fr

CONFIGURATION MATERIELLE

1. Raccordez les antennes

Branchez les 2 antennes de votre choix (non fournies) aux connecteurs Ant 1 et Ant.2.

- Pour l'installation d'une seule antenne, utilisez le connecteur Ant.1.
- Pour une installation à double antenne, utilisez les connecteurs Ant.1 et Ant.2.



ATTENTION : Il est recommandé de mettre un bouchon 50 ohms sur les connecteurs d'antennes non utilisés sous peine de perturber la qualité du lien radio et le débit de données ou encore de perdre l'étanchéité du produit.

2. Connectez l'alimentation

Le produit dispose de 2 sources d'alimentation :

- Power sur le connecteur M12 PWR
- PoE sur le connecteur M12 LAN
- Voyez la section « **spécifications** » pour les caractéristiques et le câblage de l'alimentation.
- Le produit n'a pas de bouton Marche/Arrêt, il démarre automatiquement dès la mise sous tension.
- Vérifiez le voyant Power, il s'allume si l'alimentation principale ou PoE est présente.
- La LED « **Diag** » reste allumée en rouge environ 1 minute, jusqu'à ce que le produit soit prêt à être utilisé, puis elle s'allume en vert.

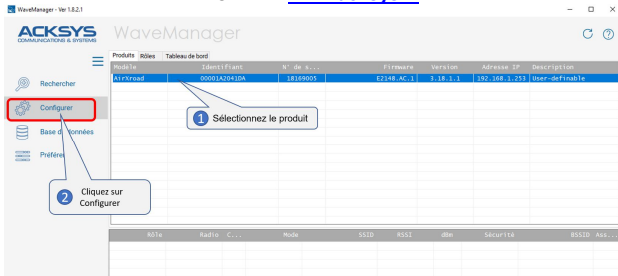
3. Connectez un câble réseau Ethernet

- Branchez un câble Ethernet entre votre réseau et le connecteur LAN
- Vérifiez que le voyant LAN correspondant s'allume.

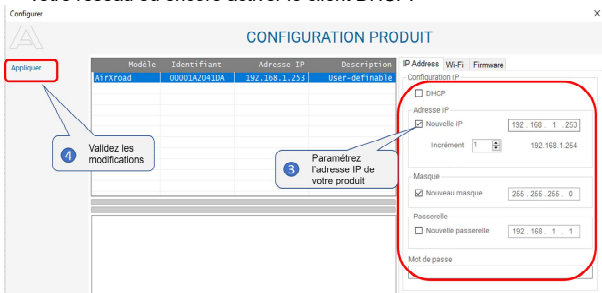
CONFIGURATION LOGICIELLE

4. Modifiez l'adresse IP par défaut (192.168.1.253)

Depuis un P.C du réseau, exécutez l'application Windows **ACKSYS WaveManager** que vous trouverez sur le site WEB ACKSYS. www.acksys.fr.



- Sélectionnez votre produit et cliquez sur « **Configurer** ».
- Vous pouvez alors configurer son adresse IP afin qu'elle soit compatible avec votre réseau ou encore activer le client DHCP.



Attention : Si vous modifiez l'adresse IP du produit, pensez aussi à modifier l'adresse IP de l'interface réseau du PC connecté

5. L'interface WEB de configuration

Dans l'onglet **Produits** du tableau de bord,

- Sélectionnez votre référence en cliquant avec le bouton droit de votre souris
- Et cliquez sur **Détails**.

WaveManager - Ver 1.8.2.1

ACKSYS COMMUNICATIONS & SERVICES

WaveManager

Produits Rôles Tableau de bord

Produit	Statut	N° de s...	Firmware	Version	Adresse IP	Descr(ption)
AirXroad		00001A2041DA	E2148.AC.1	3.18.1.1	192.168.1.253	User-definable

Context menu options: Configurer, Valider le produit, Valider la configuration, Répéage, **Détails**, Actualiser, Supprimer

Callout: 5 Sélectionnez le « Produit » avec le bouton droit de votre souris et cliquez sur « Détails ».

- Cliquez ensuite sur **Web Interface**

Produit

Localisation

Historique

Fichier Configuration

Signal

Associations

DETAILS PRODUIT

AirXroad
SIN 18169005

Date découverte: lundi 29 janvier 2019 - 15:48:48
Dernière connexion: lundi 29 janvier 2019 - 15:52:55

Adresse IP: 192.168.1.253
Masque: 255.255.255.0
Passerelle: 0.0.0.0
Groupe: User-definable
Description: User-definable
Latitude: Longitude:

Identification: 00001A2041DA
Firmware: E2148.AC.1
Version: 3.18.1.1

Buttons: Valider le produit, Valider la configuration, Répéage, Ping, **Interface Web**

Éléments

Interfaces physiques		Interface réseaux		Statut
N°	Type	LibeT16	Adresse MAC	
1	WIFI	WIFI	C4:93:00:08:A9:31	Inactif
2	LAN	LAN	00:09:90:00:CB:19	Actif

Callout: 6 Cliquez sur « Interface WEB ».

- Par défaut, la page "**STATUS**" du produit s'affiche.

Wireless Just became easier

ACKSYS COMMUNICATIONS & SYSTEMS

AirXroad

SETUP TOOLS STATUS

DEVICE INFO
NETWORK
WIRELESS
SERVICES
LOGS

DEVICE INFORMATION

FIRMWARE INFORMATION

WaveOS version:	3.16.1.1
Root loader version:	3.4.0.1
Firmware ID:	82148.AC.1

DEVICE INFORMATION

Host name:	Acksys
Model:	AirXroad
Product version:	V1
Motherboard ID:	00001A20416a
Product serial number 1:	18388005
POE (IEEE 802.3at type 1) support:	Powered device

Sélectionner l'onglet "**SETUP**".

- Pour être autorisé à modifier la configuration, vous devez choisir l'utilisateur **root**.
- Par défaut, il n'y a **pas de mot de passe**.
- Cliquez sur « **Login** » pour accéder au menu **SETUP**.

Wireless Just became easier

ACKSYS COMMUNICATIONS & SYSTEMS

AirXroad

SETUP TOOLS STATUS

PHYSICAL INTERFACES
VIRTUAL INTERFACES
NETWORK
VPN
BRIDGING
BOOTING / FIRMWARE
GDS
SERVICES

WIRELESS INTERFACES OVERVIEW

You can set up to 8 simultaneous roles (self interface types) per radio card, among the following combinations:

Combination	Channel selection:			Max number of interfaces:			
	Multiplicity	Can use DFS	Access point	Infrastructure	client	Mesh	Ad hoc
Multiplex access points	single, auto, multiple	yes	0	0	1	1	
Portal	single	no	0	0	1	1	
Client / bridge	single, auto, multiple, roaming	yes	0	1	1	1	
Other / repeater	single	no	0	1 (non-roaming)	1	1	

When using several roles, they all use the same shared channel; in this case, the client role must not be set to multichannel (roaming). Repeater mode is a combination of two roles: access point + client.

Wi-Fi INTERFACE

Wi-Fi 4 (802.11n) Wireless interface

CHANNEL	MODE	SSID	ROLE	SECURITY	ACTIONS
Automatic	802.11n	acksys	Access Point (infrastructure)	none	<input checked="" type="checkbox"/> Radio disabled

GI ORAI PARAMETTERS

RADIO REGULATION AREA

Country:

Save Save & Apply

- Vous devez activer l'interface radio** afin de configurer les paramètres Wi-Fi.
- Sur cette page **il faut également choisir le pays** pour tenir compte de la **législation** applicable.
- Enregistrez vos paramètres en cliquant sur **Save & Apply**.

Interface Wireless

- Les paramètres par défaut sont les suivants :
 - Mode infrastructure préconfiguré pour le point d'accès
 - SSID : « acksys » (diffusé)
 - Aucune sécurité (Ni WEP, ni WPA, ni WPA2, aucun filtrage MAC)
 - Mode 802.11an, canal auto.

Pour paramétrer le WIFI :

- a. Activez le WIFI (Couleur verte WIFI activé, rouge WIFI désactivé)
- b. Cliquez sur **Edit** pour modifier les paramètres WIFI



WI-FI INTERFACE						
Wi-Fi 4 (802.11n) Wireless interface						
CHANNEL	802.11 MODE	SSID	ROLE	SECURITY	ACTIONS	
Automatic	802.11a-n	acksys	Access Point (infrastructure)	none	 	

Ensuite, personnalisez votre WIFI selon :

- Le mode de fonctionnement : Point d'accès, Client (bridge), Mesh
 - Les paramètres Wi-Fi : Mode 802.11, canaux (Prendre en compte la législation en vigueur dans votre pays), SSID
 - Les paramètres de sécurité (WEP, WPA, WPA-PSK, WPA2, WPA2-PSK, SSID diffusé ou pas...).
- Vous trouverez un descriptif complet sur ces modes de fonctionnement dans le manuel d'utilisation **WaveOS**.



N'oubliez pas d'enregistrer vos paramètres en cliquant sur « **Save & Apply** » à chaque fois que vous faites des modifications.

INSTALLATION DEFINITIVE

6. Installez le produit dans son emplacement définitif

- Fixez le produit dans un endroit adéquat. Il peut être installé à l'extérieur. Veillez à ce qu'aucun connecteur ne soit laissé nu.

7. Assurez-vous de la position des antennes

- Vérifiez notamment que leur **diagramme de rayonnement** permet une transmission optimale avec les autres produits Wi-Fi avec lesquels le produit doit communiquer.
- Assurez-vous notamment qu'il n'y ait **aucun obstacle** entre les différents produits (en "**vue directe**").

Mise en œuvre rapide des modes bridge et AP

Méthode pour essayer le produit en rôle AP (point d'accès)

- Utilisez un second ordinateur équipé d'un adaptateur sans fil.



- Paramétrez la connexion sans fil du PC2 selon les paramètres d'usine fixés dans le point d'accès.

Méthode pour essayer le produit en rôle client

Avec deux produits ACKSYS et un second ordinateur équipé d'une prise LAN filaire :



- Paramétrez les adresses IP des équipements comme indiqué ci-dessus et configurez le produit connecté à PC2 pour le rôle Client (infrastructure).
- Ouvrez une invite de commandes et exécutez sur chaque PC la commande "**ping**" pour vérifier le lien.

Sur le PC1, tapez **ping 192.168.1.2** et vérifiez la réponse de PC2 :

« Réponse de 192.168.1.2... »

Sur le PC2, tapez **ping 192.168.1.1** et vérifiez la réponse de PC1 :

« Réponse de 192.168.1.1... »



Remarque : Tant que le bridge n'est pas connecté au point d'accès, le voyant « State » clignote.

PROBLEMES ET SOLUTIONS

Aucun voyant ne s'allume sur le produit

- Vérifiez la source d'alimentation (tension, courant) et son câblage.

Le voyant d'activité du port ETHERNET utilisé est éteint

- Vérifiez que l'appareil distant connecté au produit est allumé.
- Essayez de vous relier à un autre équipement.
- Vérifiez votre câble sur un autre équipement

La liaison Wi-Fi ne s'établit pas

- Vérifiez que l'interface Wi-Fi est bien activée (Attention, elle ne l'est pas avec les paramètres usine par défaut).
- Vérifiez que les paramètres Wi-Fi (SSID distinguant les majuscules, mode 802.11, canal radio, sécurité) sont identiques entre Client et AP.
- Vérifiez les conditions radio : distance entre équipements, position et orientation des antennes, interférences et obstacles aux ondes radio.
- Essayez temporairement sans les paramètres de sécurité.
- Testez comme indiqué dans la section « Mise en œuvre rapide ».
- Essayez un autre canal radio.

WaveManager ne trouve pas le produit

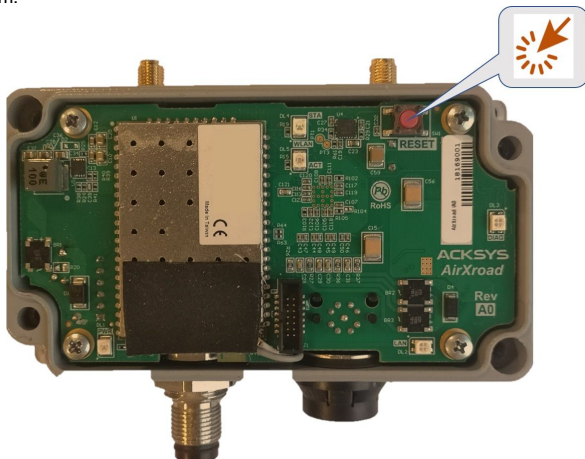
- **WaveManager** scanne seulement le réseau local. Pour traverser un routeur, utilisez le menu « Rechercher » et entrez une plage d'adresses IP.
- Vérifiez que **WaveManager** n'est pas bloqué par le firewall du PC.

Comment restaurer les paramètres usine du produit ?

- Si le produit est accessible par l'interface web d'administration, vous pouvez utiliser le navigateur pour restaurer la configuration.
- Sinon, un bouton **RESET** est accessible en ouvrant le capot. Mettez le produit sous tension, attendez la fin d'initialisation et maintenez le bouton « **reset** » appuyé (au moins 2 secondes) jusqu'au passage du voyant Diag en rouge. Relâchez et attendez qu'il repasse en vert, signalant que le produit a redémarré en configuration usine. Refermez le capot en resserrant toujours les 4 vis du capot en diagonale en appliquant un couple de 2Nm.

RESET

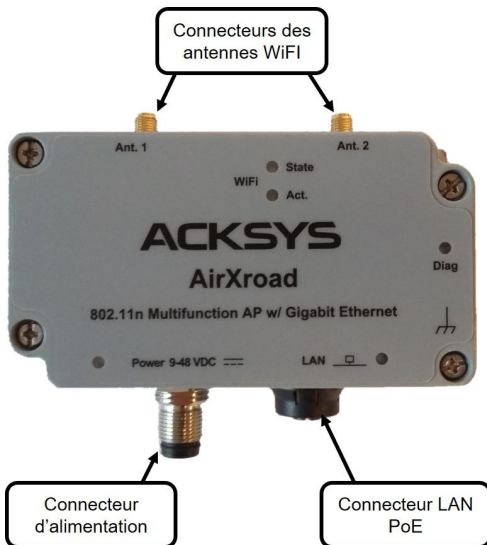
- Un bouton RESET est accessible en ouvrant le capot.
- Le fonctionnement du bouton est expliqué dans la section « **Spécifications** ».
- Resserrez toujours les 4 vis du capot en diagonale en appliquant un couple de 2Nm.



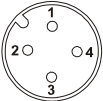
Attention. Lorsque le produit est sous tension, ne touchez aucun élément à l'exception du bouton de réinitialisation. Prenez toutes les précautions nécessaires pour éviter les chocs électriques et les décharges électrostatiques.

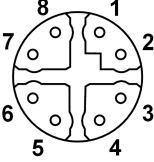
CONNECTEURS

Vue d'ensemble des connecteurs :



Description des connecteurs :

Connecteur d'alimentation				
<p>Connecteur M12 Ultra-lock® 4 pôles Mâle codage A</p> 	Nom du signal		Pin	Couleur des conducteurs
	Power	VDC	3	Bleu
		GND	4	Noir
	Non connecté		1	Marron
2			Blanc	
<p>Le système ULTRA-LOCK (TM Molex) permet de monter dans l'embase un câble équipé du même système sans le visser.</p>				

Connecteur LAN PoE			
<p>Connecteur M12 8 pôles femelle codage X à visser</p> 	Nom du signal		Pin
	DA+		1
	DA-		2
	DB+		3
	DB-		4
	DD+		5
	DD-		6
	DC-		7
DC+		8	

Connecteurs d'antennes Wi-Fi Ant (50 ohms)

Connecteurs RP SMA femelle



Broche au centre

Nom du signal

Fonction

Ant.1

Chaîne RF 1

Ant.2

Chaîne RF 2

Les configurations d'antennes qu'il est possible d'utiliser sont :

- **Ant.1**
- **Ant.1 et Ant.2**

Pour tirer pleinement parti du MIMO et du débit maximal, il faut connecter les 2 antennes.

Il est toutefois possible de fonctionner en mode dégradé (avec moins de débit) en ne connectant qu'une antenne, utiliser dans ce cas le connecteur Ant1.

La configuration des antennes doit également être paramétrée dans le produit.

VOYANTS

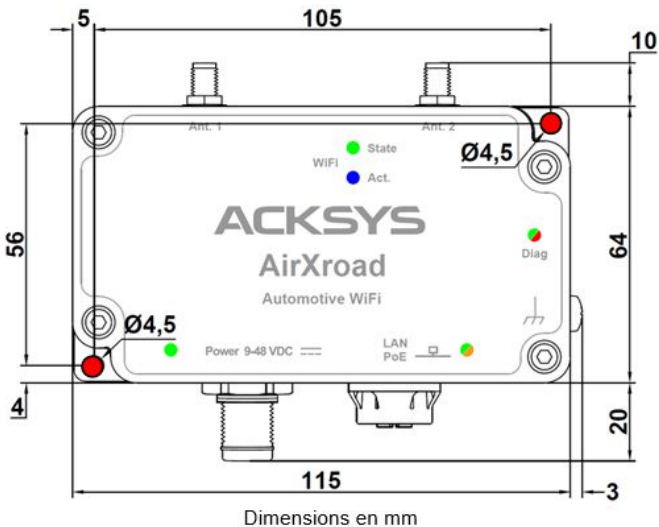
Le produit dispose de 5 voyants (LED) qui indiquent son état.

LED	Couleur	Description
Power	Vert	Ce voyant s'allume si le produit est correctement alimenté par la source d'alimentation principale ou la source PoE (au travers de LAN).
Diag	Rouge/ Vert	Voyant indiquant l'état du produit : Eteint : Pas d'alimentation électrique Rouge : Pendant environ 1mn durant le démarrage, Vert une fois démarré Rouge pendant plus de 2 minutes : Défaillance matérielle Vert : Fonctionnement normal Clignotant : Le firmware est en cours de chargement ou le produit est mode « emergency upgrade » car le firmware est corrompu (le recharger avec WaveManager)
LAN	Vert/ Jaune	Allumé : Liaison Ethernet établie Clignotant : Envoi/Réception de données Jaune : Connexion en 1000 Base T Vert : Connexion en 100 Base Tx ou 10 Base T Éteint : Liaison Ethernet non établie
WIFI State	Vert	Eteint : Carte radio désactivée ou CAC DFS Clignotant : Produit non associé Allumé fixe : Produit associé
WIFI Activity	Bleu	Clignotant : Envoi/Réception de données par radio

FIXATION DU BOITIER

Le produit peut être directement fixé sur un mur à l'aide de trous de fixation intégrés au boîtier.

- Utilisez les **2 trous Ø4.5mm** diagonalement opposés



MISE A LA TERRE

- La vis M4 située sur le côté permet de relier le produit à la terre.
- Utilisez de préférence un câble de terre tressé métallique.



SPECIFICATIONS

Caractéristiques mécaniques	
Dimensions	115x 64 x 34 (mm)
Poids	332 g
Boîtier	IP 66, fonte d'aluminium
Température de fonctionnement	-40°C à +70°C (-40°F à 158°F)
Température de stockage	-40°C à +85°C (-40°F à 185°F)
Bouton Reset	<p>Appui court (< 1 sec), à tout moment : → Reset</p> <p>Appui long (> 2 sec.) :</p> <ul style="list-style-type: none"> - pendant le fonctionnement : → Retour aux valeurs d'usine - en mode "emergency upgrade" » : → Retour aux valeurs d'usine - au démarrage : → Entrée dans le mode "emergency upgrade"
Logiciel	
Configuration	Détection automatique du produit Interface de configuration web avec protection par login/mot de passe
Mise à jour du Firmware	Par navigateur web ou par "ACKSYS WaveManager"
SNMP	SNMP V2C, V3
Mode de fonctionnement	AP (Point d'accès), routeur, répéteur, Client, Mesh
Pour le mode AP uniquement	
Topologie réseau	Mode infrastructure
Sécurité	WEP, WPA-PSK/WPA (2) -PSK, WPA/ WPA (2) avec authentification 802.1x, SSID caché ou visible.
Pour le mode Client/Bridge uniquement	
Topologie réseau	Mode infrastructure ou mode ad-hoc
Sécurité	WEP, WPA (2)-PSK, 802.1x supplicant

Alimentation	
9V _{min} -48V _{max} DC	Alimentation DC, avec protection contre les inversions de polarité ; Consommation moyenne comprise entre 1.7W et 5.8W. Alimentation conseillée de 7 W. Il convient de choisir un disjoncteur de calibre In (2 fois supérieur) et une section de câble suffisante pour les consommations maximum du produit.
Alimentation PoE	Le produit doit être alimenté par une source PoE (802.3af/802.3at type 1 classe 2) branchée sur le connecteur LAN

Interface Ethernet	
Nombre de ports	1
Type de ports	Auto MDI/MDI-X 10 Base T/100 Base Tx/1000 Base T avec négociation automatique (10/100/1000 Mbps), selon 802.3u
Interface Wi-Fi	
Nombre d'interfaces Wifi	1
Mode radio	IEEE 802.11a/h, 802.11b, 802.11g, 802.11n
Vitesse de modulation	802.11n : jusqu'à 300 Mbps 802.11a/h : 6 à 54 Mbps 802.11b : 1 à 11 Mbps 802.11g : 1 à 54 Mbps
Bande de fréquence 802.11a/n	5 GHz ; 5.150 à 5.850 GHz
Bande de fréquence 802.11b/g/n	2.4 GHz ; 2.412 à 2.484 GHz
Antenne	Aucune. Deux antennes sont comprises dans le kit optionnel AXR-SET .

Informations sur l'interface Wi-Fi

Bi-bande 11n 2T/2R

	Modes	1 antenne (1 chaîne d'émission)	2 antennes (2 chaînes d'émission)
Puissance en émission (en sortie de la carte radio) Tolérance ± 2 dB Soustraire 2dBm pour avoir la puissance disponible sur le connecteur d'antenne	802.11b/g	19 dBm @ 6M 15 dBm @ 54M	Ajouter 3 dBm aux valeurs données pour une antenne
	802.11a	18 dBm @ 6M 15 dBm @ 54M	
	802.11gn HT20	20.5 dBm @ 7.2 Mbps (MCS 0) 18 dBm @ 72.2 Mbps (MCS 7)	
	802.11gn HT40	20.5 dBm @ 15 Mbps (MCS 0) 18 dBm @ 150 Mbps (MCS 7)	
	802.11an HT20	18 dBm @ 7.2 Mbps (MCS 0) 15 dBm @ 72.2 Mbps (MCS 7)	
	802.11an HT40	18 dBm @ 15 Mbps (MCS 0) 15 dBm @ 150 Mbps (MCS 7)	
Sensibilité de réception (à l'entrée de la carte radio) Tolérance ± 2 dB Ajouter 2dBm pour avoir la sensibilité sur le connecteur d'antenne	802.11b	Non disponible	
	802.11b/g	-94 dBm @6M -80 dBm @54M	
	802.11a	-96 dBm @6M -84 dBm @54M	
	802.11gn HT20	-92 dBm @ 7.2Mbps (MCS 0) -76 dBm @ 72.2 Mbps (MCS 7)	
	802.11gn HT40	-90 dBm @ 15 Mbps (MCS 0) -73 dBm @ 150 Mbps (MCS 7)	
	802.11an HT20	-96 dBm @ 7.2Mbps (MCS 0) -75 dBm @ 72.2 Mbps (MCS 7)	
	802.11an HT40	-91 dBm @ 15 Mbps (MCS 0) -72 dBm @ 150 Mbps (MCS 7)	

CERTIFICATIONS

Le produit est conforme à la directive européenne RED :

N°	Titre
2014/53/EU	Radio Equipment Directive (RED) Déclaration de conformité EU téléchargeable en ligne

L'interface Wi-Fi est de plus conforme aux recommandations **FCC part 15** et **IC** (Industrie Canada) :

FCC	ID: Z9W-RMB
IC	ID: 11468A-RMB

KIT ACCESSOIRES OPTIONNEL

REFERENCE	CONTENU DU KIT
AXR-SET	<ul style="list-style-type: none">• 2 x antennes articulées omnidirectionnelles Bi-bande 2 dBi réf : WL-ANT-2458/2-ORPS• 1 x câble réseau M12/RJ45 de 2m réf : WL-M12U/8X-ETH-2M• 1 x câble d'alimentation M12/4 fils de 2m réf : WLg-M12U-PWR-2M
Les 2 câbles et antennes peuvent être commandés séparément.	

AirXroad

Quick installation guide

Wi-Fi 4 (802.11n) multifunction Access Point

UTAC E2 certified

- ✓ AP, Router, Repeater, Client AP/Bridge, Mesh
- ✓ Cast aluminum housing, **IP66**,
- ✓ Extended T° range (-40°; +70°)
- ✓ Single radio 802.11n 2T/2R, dual band 2.4 and 5 GHz
- ✓ One M12 Gigabits LAN **PoE**
- ✓ One input power supply **9-48Vdc**.

Before starting, please check the product kit part listing below. Contact immediately your dealer if any item is missing or damaged:

- One **AirXroad**
- Two waterproof plastic caps for M12 connector
- This quick installation guide.

Before continuing, check for the latest documentations on the www.acksys.com web site.
Read the « [WaveOS user guide](#) ».

You will need:

- **A Windows PC to install the « ACKSYS WaveManager » software**
- **A web browser**
- **An android smartphone if you want to install the optional « ACKSYS WaveViewer » App.**

ACKSYS
COMMUNICATIONS & SYSTEMS
10, rue des Entrepreneurs
Z.A Val Joyeux
78450 VILLEPREUX - France

Téléphone : +33 (0)1 30 56 46 46
Télécopie : +33 (0)1 30 56 12 95
Site internet : www.acksys.fr
Support technique : support@acksys.fr
Service commercial : sales@acksys.fr

HARDWARE INSTALLATION

1. Plug the antennas in

- Plug the 2 antennas of your choice (not included) into the Ant.1 and Ant.2 connectors.
- For single antenna installation, use Ant.1 connector.
- For dual antenna installation, use Ant.1 and Ant.2 connectors.



WARNING: It is recommended to connect a 50 ohms terminator on unused antenna connector. If not, it may disturb radio link quality and data throughput, and as well as waterproofness.

2. Connect the power supply

The device has 2 sources of power supply:

- Power through M12 PWR connector
- PoE through M12 LAN connector

See the “**specifications**” section about the characteristics of the power supply.

- The device has no ON/OFF switch. It turns-on automatically when power is applied. Check LED Power
- ON if main power supply or PoE source is ON.
- The Diag LED stays red for around 60 seconds, until the device is fully ready to use. Then the Diag LED turns green.

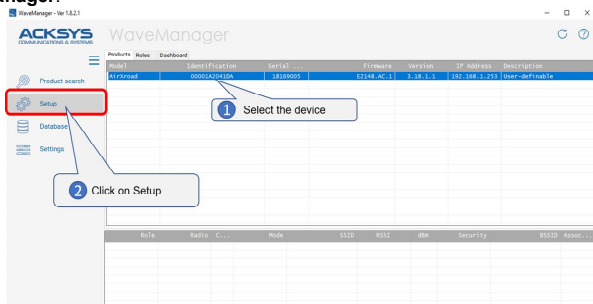
3. Connect the Ethernet cable

- Plug the Ethernet cable to the device's LAN M12 connector.
- Check that the corresponding LAN LED turns ON at that point.

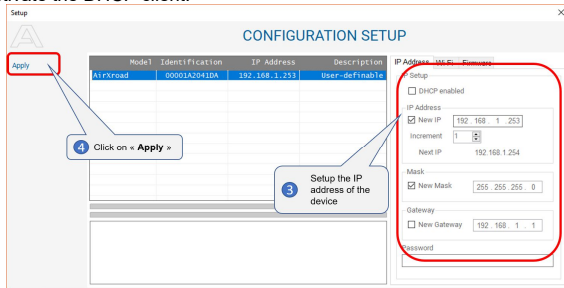
SOFTWARE CONFIGURATION

4. Modifying the default IP address 192.168.1.253

From any PC of the local network, run the ACKSYS Windows application named **WaveManager**.



- Select the device and click on « **Setup** » button.
- You can configure the IP address to make it compatible with your network or activate the DHCP client.

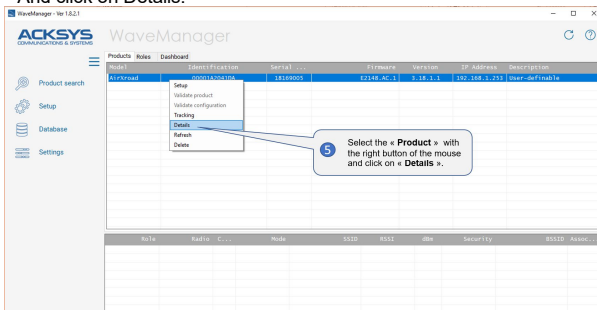


Warning: If you change the IP address of the product also think about changing the IP address of the network interface of the PC.

5. Product WEB Interface from WaveManager

In the **Products** tab of the dashboard

- Select your device and clicking on with the right mouse button.
- And click on Details.



WaveManager - Ver 1.6.2.1

ACKSYS COMMUNICATIONS & SYSTEMS

WaveManager

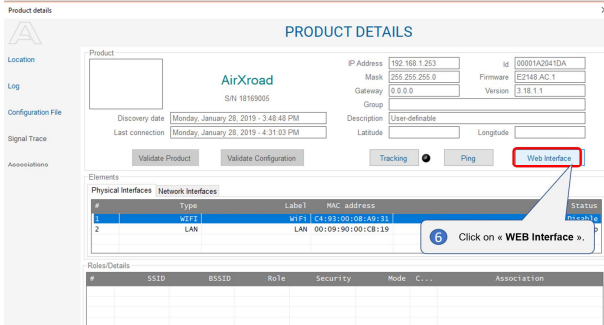
Products Roles Dashboard

Model	Identification	Serial	Firmware	Version	IP Address	Description
AirXroad	Product Location	18169005	E2148.AC.1	3.18.1.1	192.168.1.253	User-definable

5 Select the « Product » with the right button of the mouse and click on « Details ».

Role	Radio	C...	Mode	SSID	BSSID	Site	Security	BSSID	Assoc...
------	-------	------	------	------	-------	------	----------	-------	----------

- Click on **Web Interface**



Product details

PRODUCT DETAILS

Location

Log

Configuration File

Signal Trace

Associations

Product

AirXroad
S/N 18169005

Discovery date: Monday, January 28, 2019 - 3:48:49 PM
Last connection: Monday, January 28, 2019 - 4:31:03 PM

Validate Product Validate Configuration Tracking Ping **Web Interface**

Elements

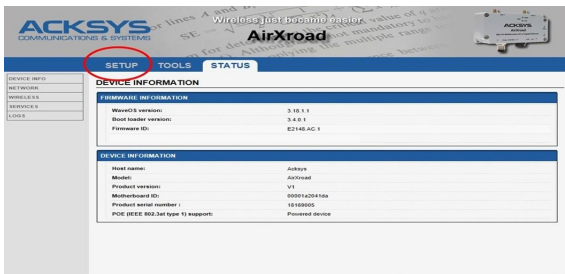
Physical Interfaces		Network Interfaces		Status
#	Type	Label	MAC address	IP Address
1	wiFi1	WiFi1	C4:93:00:08:A9:33	192.168.1.253
2	LAN	LAN	00:09:90:00:C8:19	192.168.1.251

6 Click on « WEB INTERFACE ».

Roles/Details

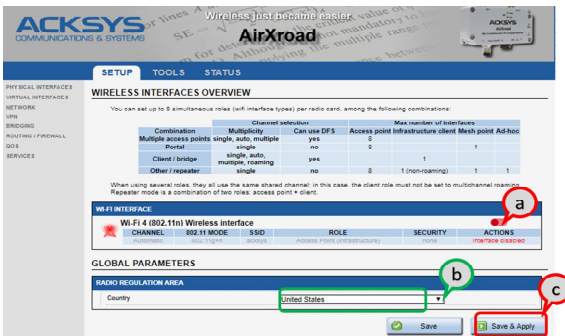
#	SSID	BSSID	Role	Security	Mode	C...	Association
---	------	-------	------	----------	------	------	-------------

The default page (**STATUS** tab) displays the device status



Now select the **“SETUP”** tab.

- You will be asked for a username and password. You must choose the **root** user.
- **No_password** is required by default, click on **“Ok”**
- You get now access to the setup pages.



In the **“wireless interfaces overview”** section, you must:

- a. **Enable the Wi-Fi radio interface** to set up its Wi-Fi parameters (alternatively you can navigate to change network and services configuration).
- b. **Select your country** in order to enforce applicable **regulation rules**
- c. **Click on Save & Apply** to validate

Wireless interface

- Upon delivery, the default factory settings are:
 - Access point mode
 - SSID “acksys”
 - No security
 - Automatic radio channel and 11an mode

Setup the Wireless:

- a. Enable the WIFI interface. (Green color WIFI on, red color WIFI off)
- b. Click on **Edit**, to set Wireless essential parameters:



WI-FI INTERFACE						
Wi-Fi 4 (802.11n) Wireless interface						
CHANNEL	802.11 MODE	SSID	ROLE	SECURITY	ACTIONS	
Automatic	802.11a+n	acksys	Access Point (infrastructure)	none	 	

Customize your Wireless interface according to :

- The operating mode: Access point, client (bridge)
 - Wi-Fi parameters: 802.11 mode, radio channel, SSID
 - Wi-Fi security parameters (WEP, WPA, WPA-PSK, WPA2, WPA2-PSK, SSID broadcast or not)
- You will find a complete description of all modes in the **WaveOS** user guide.



Warning: Save your settings by clicking "**Save & Apply**".
Otherwise your settings will be lost if the product has to restart

FINAL INSTALLATION

6. Install the device

- Place the device in an appropriate place. The device can be installed outdoor. Check that all the connectors are protected thanks to a cable or a cap.

7. Install the antennas

- Insure that their **position and radiation pattern** allow proper communication with the peer Wi-Fi devices.
- Specifically, insure that there are **no obstacles** between the device and its peers ("line of sight" concept).

QUICKLY EVALUATE AP & BRIDGE MODES

Quickly evaluate the ACKSYS device in AP role

- You need a second computer (PC2) with a working Wireless connection.



- Set up the PC2 Wireless network interface according to the default parameters of the ACKSYS AP device (802.11gn, SSID "ACKSYS", no security).

Quickly evaluate the ACKSYS device in client role

You need two ACKSYS devices, and a second computer (PC2) with a wired LAN connection.



- Set up the IP addresses according to the picture above and set the device connected to PC2 to Client (infrastructure) role.

From each PC, start a command prompt and run the ping command to verify the link.

From PC1: type **ping 192.168.1.2**, verify the answer returned by PC2

« Answer from 192.168.1.2... »

From PC2: type **ping 192.168.1.1**, verify the answer returned by PC1

« Answer from 192.168.1.1... »



Notice: The State LED is flashing until the bridge connects to the AP.

TROUBLESHOOTING

None of the LED indicators turns ON

- Verify the power supply (voltage, cabling).

The relevant LAN led indicator stays OFF

- Check that the remote device is turned ON.
- Try to connect to another device.
- Use another Ethernet cable.

The Wi-Fi link does not come up

- Make sure that the Wi-Fi interface is enabled (warning, it is disabled by default factory settings)
- Make sure that the Wireless parameters of the Client (case sensitive SSID, 802.11 mode, radio channel and security) match those of the AP.
- Check the radio conditions: distance between devices, placement of antennas, interferences and obstacles to radio waves propagation.
- Try with all securities and encryption settings temporarily disabled.
- Try using the product with factory settings as shown in the “Quickly evaluate...” section.
- Try another radio channel.

“ACKSYS WaveManager” doesn’t find your device

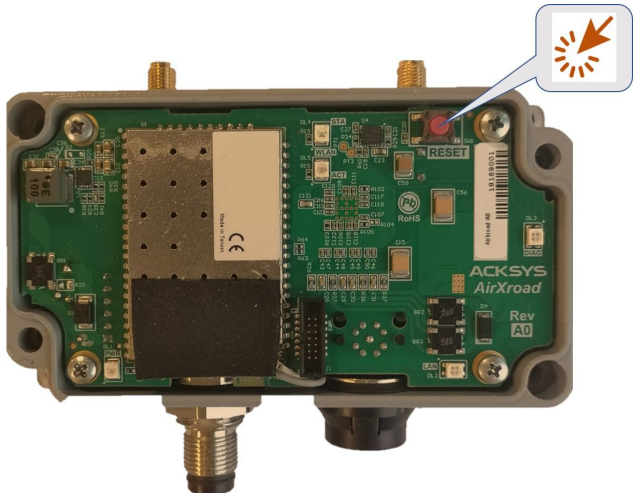
- ACKSYS WaveManager only scans the local network. To reach a device through a gateway, use the “search product” option and enter an IP addresses range.
- Check that your firewall does not block WaveManager.

How to restore factory settings

- If the built-in web-based interface is reachable, you can use your browser to restore factory settings.
- Else, open the product, power up the unit, wait for the red “**Diag**” LED to turn green, then hold down the reset button (for at least 2 seconds) until “**Diag**” goes red. Then release it and wait for the Diag LED to turn green again, meaning that the product rebooted with its factory settings. Close the product by tightening the screws to a torque of $2\text{Nm} \pm 10\%$.

RESET

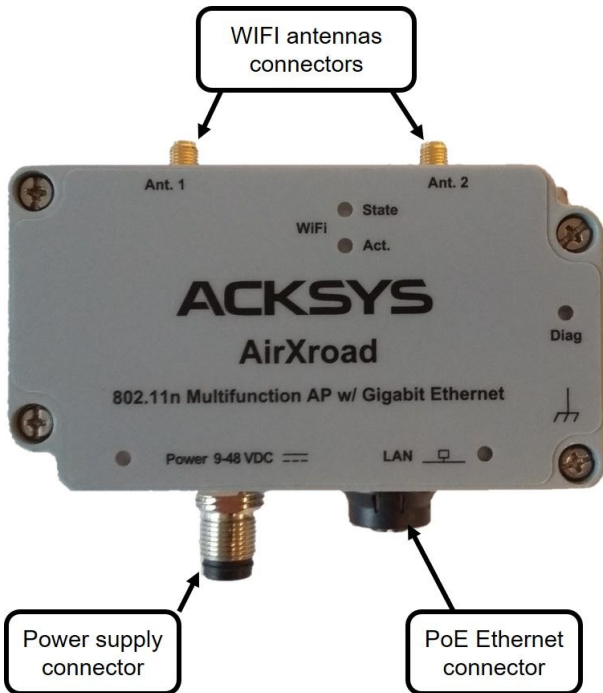
- A **RESET** button is accessible by opening the cover.
- The operation of the button is explained in the "**Specifications**" section.
- Always tighten the 4 screws of the cover diagonally, applying a torque of 2Nm.



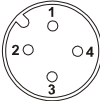
WARNING: When the product is powered on, please don't touch any elements but the reset button. Take all necessary precautions in order to avoid electric shock and electrostatic discharge.

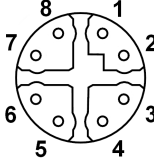
CONNECTORS

Overview of connectors




Description of the connectors

Power supply connector				
<p>M12 connector Ultra-lock® 4 poles male A coding</p> 	Signal Name		Pin	Color
	Power	VDC	3	Blue
		GND	4	Black
	Not connected		1	Brown
2			White	
<p>The ULTRA-LOCK® feature enables to connect a cable with a simple 'Plug' to create a perfect connection</p>				

PoE Ethernet connector			
<p>M12 8 poles female X coding screw connector</p> 	Signal Name		Pin
	DA+		1
	DA-		2
	DB+		3
	DB-		4
	DD+		5
	DD-		6
	DC-		7
	DC+		8

'WIFI Ant' antenna connector (50 ohms)

RP SMA female connector  Center pin	Signal name	Function
	Ant.1	RF chain 1
	Ant.2	RF chain 2

To get the full performance of the MIMO 2T/2R technology, you must connect the 2 antennas

However, it is possible to operate in degraded mode (with fewer throughputs) by connecting only one antenna, in this case use the **Ant1** connector.

Then, it possible to use, the two following configurations:

- Ant.1
- Ant.1 and Ant.2

In this case, it is recommended to put a **50 ohms** terminator on the unused connectors.

Antenna configuration must be done as well in the product itself through the internal webserver.

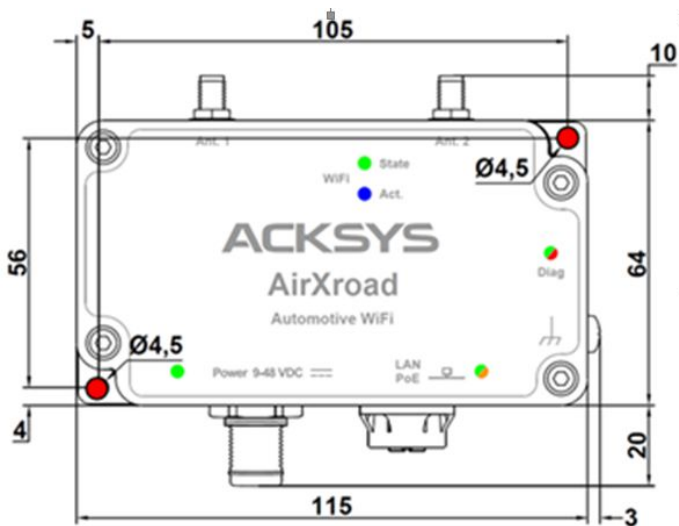
LEDs definition

The product has 5 LEDs to indicate the status of the product.

LED	Color	Description
Power	Green	This LED is ON when a power supply is connected to pins PWR of the power connector or a PoE source is connected to LAN
Diag	Red/ Green	This led indicates the unit operational state. OFF: Power supply is off Red: Initialization during 60s after power is applied then goes Green Red for more 120s: hardware failure Green: Ready to use Blinking: Firmware in flash is loading Device is in "emergency mode" because firmware is corrupted. Re load firmware with WaveManager
LAN	Green/ Yellow	On: Link on LAN established Flashing: Tx/Rx activity Yellow: connected in 1000 BASE T Green: connected in 100 BASE Tx or 10 BASE T Off: Link on LAN broken
WIFI State	Green	Off: the radio is disabled or DFS CAC Blinking: the product is unassociated solid "On": the product is associated
WIFI Activity	Blue	Flashing: Radio Tx/Rx activity

PANEL MOUNTING OF THE DEVICE

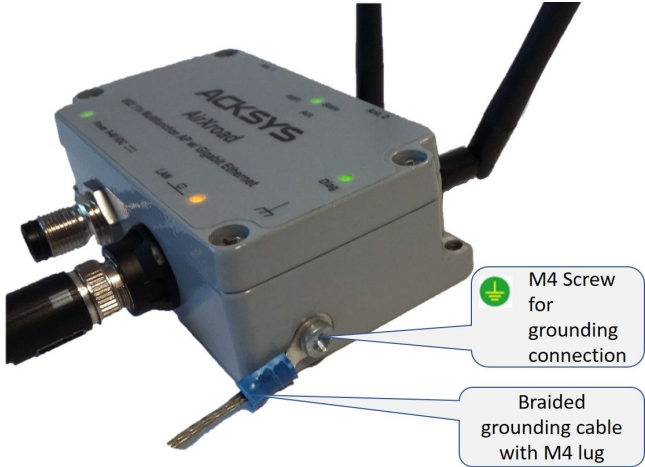
For fixing, use the 2 diagonally opposite $\text{\O}4.5\text{mm}$ holes already present on the case.



All dimensions are given in mm.

EARTH GROUNDING

- Firmly connect the device to a suitable earth.
- Use the earth clamp located on the side of the product with a braided grounding cable.



SPECIFICATIONS

Mechanical characteristics	
Dimensions	L x l x h = 115 x 64 x 34mm
Weight	332 g
Enclosure	IP 66, cast aluminum housing
Operating temperatures ranges	-40°C to + 70°C (-40°F to 158°F)
Storage temperatures ranges (for all version)	-40°C to +85°C (-40°F à 185°F)
Reset button	Short push (< 1 sec), anytime: → Reset Long push (> 2 sec.): - while operating: → Restore factory settings - while in emergency upgrade mode: → Restore factory settings - at startup: → enter emergency upgrade

Software	
Device configuration	Automatic device discovery tool Built in web-based utility for easy configuration from any web browser (user/password protection & https)
Firmware upgrade	Via web browser or "ACKSYS WaveManager"
SNMP	SNMP V2C, V3
Operating mode	AP (Access Point), Repeater, Bridge/Client, Mesh, router
AP mode only	
Network topology	Infrastructure
Security	WEP, WPA (2)-PSK, WPA (2) with 802.1x authenticator, SSID visibility status
Client/Bridge mode only	
Network topology	Infrastructure, ad-hoc modes
Security	WEP, WPA (2)-PSK, 802.1x supplicant. AES/TKIP/WEP by hardware encryption

Power supply	
DC 9V _{min} -48V _{max}	Dual input DC power supply, with polarity protection Average consumption between 1.7 and 5.8 W. Recommended power supply: 7 W. The circuit breaker must have a nominal current in compatible with the needed device power (twice larger).
PoE power supply	The PoE power must be 802.3af / 802.3at type 1 class 2 compliant

Ethernet interface	
Number of ports	1
Type of port	Auto MDI/MDI-X 10 BASE T, 100 BASE Tx or 1000 BASE T automatic negotiation (10/100/1000 Mbps), 802.3u

Wi-Fi interface	
Number of interfaces	1
Radio mode	Support for IEEE 802.11a/h, 802.11b, 802.11g, 802.11n
Modulation rates	802.11n: up to 300 Mbps 802.11a/h: 6 to 54 Mbps 802.11b: 1 to 11 Mbps 802.11g: 1 to 54 Mbps
Frequency range for 802.11a/n	5 GHz; 5.150 to 5.850 GHz
Frequency range for 802.11b/g/n	2.4 GHz; 2.412 to 2.484 GHz
Antenna	No 2 antennas are included in the optional kit AXR-SET

Wi-Fi interface

Dual band 11n 2T/2R

	Mode	1 antenna (RF chain)	2 antennas (RF chains)
Radio card output Tx power Tolerance ± 2 dB Subtract 2 dBm to get the value available at the antenna connector itself	802.11b/g	19 dBm @ 6M 15 dBm @ 54M	Add 3 dBm to the values given for 1 RF chain
	802.11a	18 dBm @ 6M 15 dBm @ 54M	
	802.11gn HT20	20.5 dBm @ 7.2 Mbps (MCS 0) 18 dBm @ 72.2 Mbps (MCS 7)	
	802.11gn HT40	20.5 dBm @ 15 Mbps (MCS 0) 18 dBm @ 150 Mbps (MCS 7)	
	802.11an HT20	18 dBm @ 7.2 Mbps (MCS 0) 15 dBm @ 72.2 Mbps (MCS 7)	
	802.11an HT40	18 dBm @ 15 Mbps (MCS 0) 15 dBm @ 150 Mbps (MCS 7)	
Rx sensitivity (radio card input) Tolerance ± 2 dB Add 2 dBm to get the value available at the antenna connector	802.11b	Not available	
	802.11b/g	-94 dBm @6M -80 dBm @54M	
	802.11a	-96 dBm @6M -84 dBm @54M	
	802.11gn HT20	-92 dBm @ 7.2Mbps (MCS 0) -76 dBm @ 72.2 Mbps (MCS 7)	
	802.11gn HT40	-90 dBm @ 15 Mbps (MCS 0) -73 dBm @ 150 Mbps (MCS 7)	
	802.11an HT20	-96 dBm @ 7.2Mbps (MCS 0) -75 dBm @ 72.2 Mbps (MCS 7)	
	802.11an HT40	-91 dBm @ 15 Mbps (MCS 0) -72 dBm @ 150 Mbps (MCS 7)	

Regulatory compliance

The device conforms to the following council directive and is appropriately **CE** marked:

N°	Title
2014/53/EU	RED directive (Radio Equipment Directive) (Download EU declaration from ACKSYS website)

The Wi-Fi module is compliant with **FCC part 15** and **IC** (Industry Canada):

FCC	ID: Z9W-RMB
IC	ID: 11468A-RMB

OPTIONAL ACCESSORIES

REFERENCE	KIT CONTENT
AXR-SET	<ul style="list-style-type: none">• 2 x omnidirectionals antennas dual band 2 dBi, ref: WL-ANT-2458/2-ORPS• 1 x LAN M12/ RJ45 cable, 2 m, ref: WL-M12U/8X-ETH-2M• 1 x POWER M12/4 wires cable, 2m, ref WLg-M12U-PWR-2M
All items can be ordered separately	