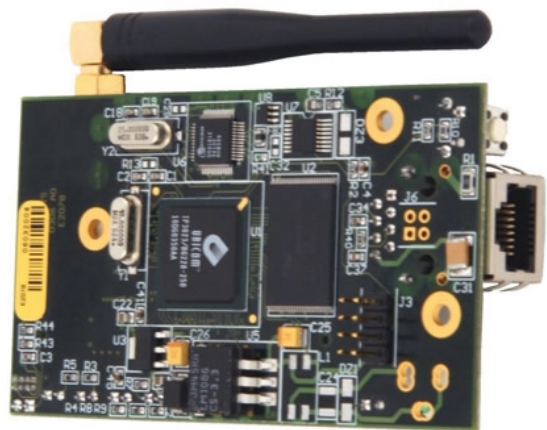


# Module WLg-LINK-OEM avec option WLg-RF400mW

Bridge et point d'accès IEEE 802.11 a/b/g/h



- ✓ Circuit imprimé compact avec empreinte HE10
- ✓ Version WLg-LINK-OEM-RJ avec connecteur RJ45
- ✓ Version WLg-LINK-OEM-TTL sans connecteur RJ45
- ✓ WiFi 802.11 a/b/g/h, support WDS
- ✓ Ethernet 10/100 base Tx auto-adaptatif
- ✓ Alimentation 3,3 Vdc (5 W max.)
- ✓ 2 Connecteurs d'antenne Hirose UFL (supporte le mode «diversity»)
- ✓ Serveur DHCP intégré en mode Access Point
- ✓ Administration par SNMP (mib-2, mib-enterprise, trap)

## PREPARATIFS

### 1. Téléchargez la documentation

Assurez-vous d'avoir la dernière mise à jour de la documentation disponible sur notre site web [www.acksys.fr](http://www.acksys.fr)

### 2. Déterminez le mode de fonctionnement

Ce produit crée un lien entre votre Ethernet (filaire) et un réseau WiFi.

Il est configurable selon deux modes de fonctionnement :

- **Access point** : Dans ce mode, le produit sert alors de passerelle entre des équipements WiFi configurés en mode infrastructure, et éventuellement des équipements Ethernet filaire.
  - **Bridge** : Dans ce mode, le produit convertit la sortie Ethernet filaire de votre équipement en accès WiFi (mode « Infrastructure » pour utiliser un point d'accès existant, ou mode « Ad-Hoc » sinon).
- A la livraison, le mode activé par défaut est "Access point".

### 3. Rassemblez les caractéristiques de votre réseau

Vous aurez besoin d'avoir à portée de main quelques informations concernant votre réseau. Les informations suivantes seront nécessaires :

- Identifiant du réseau WiFi "SSID" (voir ci-dessous)
- Canal Radio "Radio channel" (voir ci-dessous)
- Adresse IP du produit (voir ci-dessous)
- Masque de sous réseau « subnet mask » (voir ci-dessous)
- Adresse de la passerelle (si nécessaire)
- Clés WEP ou WPA si nécessaire

**SSID** : Le SSID est un « nom » (chaîne de caractères) identifiant votre réseau sans fil. Pour faire partie de ce réseau sans fil, votre produit et les autres équipements WiFi doivent utiliser le même SSID. Le SSID peut comprendre jusqu'à 32 caractères. Respectez les majuscules et les minuscules lors de la saisie du SSID. Le SSID par défaut est « *acksys* ».

**Radio channel** : Vous devez choisir un canal radio en plus du SSID pour définir la fréquence de transmission sur laquelle le produit va communiquer avec les autres éléments du réseau WiFi. Il est recommandé de ne pas utiliser plus de 3 canaux WiFi dans une même zone de couverture afin d'éviter les perturbations. Il est également recommandé de laisser au moins deux canaux de libre entre chaque canal utilisé. En mode AD-HOC, tous les équipements doivent avoir le même canal radio. La législation sur l'utilisation de ces canaux étant différente d'un pays à l'autre, vérifiez quels sont les canaux que vous pouvez utiliser.

#### Mode 802.11 :

Le produit peut utiliser les modes de fonctionnement suivants :

- 802.11a pour les fréquences entre 5.15 et 5.85GHz.
- 802.11h pour les fréquences entre 5.50 et 5.70 GHz.
- 802.11b
- 802.11g
- 802.11b & g

Par défaut le mode utilisé est le "802.11b & g".

**Adresse IP** : Vous devez affecter une adresse IP au produit. Vous ne **POUVEZ PAS** en choisir une au hasard. Si vous ne connaissez pas une adresse IP valide sur votre réseau, contactez votre administrateur réseau. L'adresse IP par défaut est "192.168.1.253".

**Masque de sous réseau « subnet mask »** : Vous devez affecter un masque de sous réseau au produit. Pour cela, référez-vous au masque de votre réseau existant. En cas de doute, consultez votre administrateur réseau. Le masque de sous réseau par défaut est "255.255.255.0".

#### 4. Connectez les antennes

La **carte radio 400mW du module WLg-LINK-OEM requiert le branchement de 2 antennes**. Si toutefois votre application ne nécessite qu'une seule antenne, il est impératif de brancher une charge 50 Ohms sur le connecteur inutilisé AUX sous peine de destruction de la carte.

#### 5. Connectez l'alimentation

Pour les versions WLg-LINK-OEM-RJ et WLg-LINK-OEM-TTL pour connecter l'alimentation, référez-vous au brochage des connecteurs HE10.

Le produit n'a pas de bouton Marche / Arrêt. Il démarre automatiquement dès la mise sous tension.

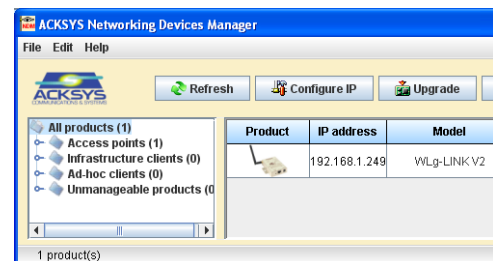
#### 6. Connectez le câble réseau

Dans le cas où vous avez la version avec RJ45 (WLg-LINK-OEM-RJ), utilisez le câble (droit) fourni avec le produit pour le connecter directement à un hub, switch ou routeur. Sinon, référez-vous au brochage des connecteurs HE10 (pour la version WLg-LINK-OEM-TTL).

## LOCALISATION SUR LE RESEAU

Afin de localiser votre produit sur le réseau utilisez l'application multi-plateforme **ACKSYS NDM** que vous trouverez sur le CD-ROM ACKSYS.

ACKSYS NDM se présente de la manière suivante:



**Refresh**: Lorsque vous cliquez sur ce bouton, ACKSYS NDM rafraîchit la liste des produits sur votre réseau.

**Avant d'utiliser les autres boutons, sélectionnez un équipement.**

**Configurer IP**: Lorsque vous cliquez sur ce bouton, vous pouvez configurer l'ensemble des adresses IP des produits que vous avez sélectionnés dans la liste ou activer DHCP.

**Pour les boutons suivants, vous devez au préalable configurer l'adresse IP**

**Upgrade** Lorsque vous cliquez sur ce bouton, vous pouvez mettre à jour l'ensemble des produits que vous avez sélectionnés dans la liste.

**Attention**: Si votre produit est derrière une passerelle, ACKSYS NDM ne peut pas le localiser. Dans ce cas, utilisez un PC sur le même réseau ou mettez le produit sur le même réseau durant l'installation de l'adresse IP. ACKSYS NDM est une application réseau. Votre PC ne doit pas bloquer l'application (firewall).

**Web**: Lorsque vous cliquez sur ce bouton, la page web d'administration est exécutée avec l'équipement sélectionné.

## CONFIGURATION

Pour configurer le produit, il suffit d'utiliser l'interface Web intégrée au produit, pour cela, vous avez 2 solutions :

- tapez dans la barre d'adresse de votre explorateur (explorer, mozilla, etc) <http://192.168.1.253> (192.168.1.253 est l'adresse IP par défaut du produit, si vous avez déjà modifié cette adresse, tapez la nouvelle)
- exécutez ACKSYS NDM (Cf. Localiser votre produit sur le réseau), cliquez sur "Scan", sélectionnez votre équipement et cliquez sur "Web".

Pour entrer dans l'interface, vous devez choisir un nom d'utilisateur (**Admin** ou **User**, seul l'Admin pourra faire des modifications), puis saisir le mot de passe correspondant. Par défaut, il n'y a pas de mot de passe.



### Basculer du mode Point d'accès au mode Bridge et vice-versa :

Le produit contient deux firmwares, un pour la fonctionnalité point d'accès et l'autre pour la fonctionnalité bridge.

Pour basculer d'un mode à l'autre, il faut aller dans le menu **BASIC** → **WIRELESS**, puis choisir le mode que l'on souhaite utiliser à l'aide du bouton radio **Wifi Mode** :

**Wifi Mode** :  Bridge  Access Point

Pour finir cliquez sur **Save Settings** puis sur **Reboot the Device** et le produit va redémarrer en exécutant le firmware sélectionné.

### Configuration du produit :

L'interface Web intégrée du produit, elle se compose des cinq menus suivants :

**BASIC, AVANCED, TOOLS, STATUS** et **HELP**.

**BASIC** : Configuration de l'adresse IP, du mode 802.11, du canal radio, du SSID, de la sécurité, activation de l'agent SNMP...

**ADVANCED** : Filtrage par adresse MAC...

**TOOLS** : Configuration des mots de passe utilisateur et administrateur, téléchargement et version du firmware, ...

**STATUS** : Information sur le produit : adresse IP, canal radio, mode, SSID, produits connectés,...

**HELP** : informations sur la description des paramètres.

## MISE A JOUR

La dernière mise à jour du firmware du produit est téléchargeable sur le site web [www.acksys.fr](http://www.acksys.fr)  
Séquence de mise à jour :

- Connectez-vous sur la page web d'administration
- Cliquez sur le menu **TOOLS** → **Firmware**.
- Dans la section Firmware Upgrade , sélectionnez votre fichier
- Cliquez sur le bouton **Upload**

## VOYANTS ET BOUTON

Le produit dispose de cinq voyants permettent d'indiquer son état.

**Power (DL4)** : Voyant vert

- Ce voyant s'allume, si le produit est correctement alimenté.

**Link 100 Base Tx (DL5)** : Voyant vert

- Ce voyant est allumé si vous utilisez une liaison en 100Base Tx.

**Lan Tx/Rx (DL2)** : Voyant Vert

- Ce voyant s'allume lors de la détection du lien Ethernet et clignote lors de l'envoi et de la réception de données sur le réseau LAN.

**Diag (DL1)** : Voyant rouge

- Après la mise sous tension ce voyant reste allumé jusqu'à ce que le produit soit initialisé. (moins de 10 sec).

Si le voyant reste allumé à la mise sous tension, cela signifie que le produit est hors d'usage. Couper l'alimentation quelques secondes et refaites un essai.

**Wifi Tx/Rx (DL3)** : Voyant Bleu

- Ce voyant clignote lors de l'envoi ou de la réception de données sur le réseau WiFi.

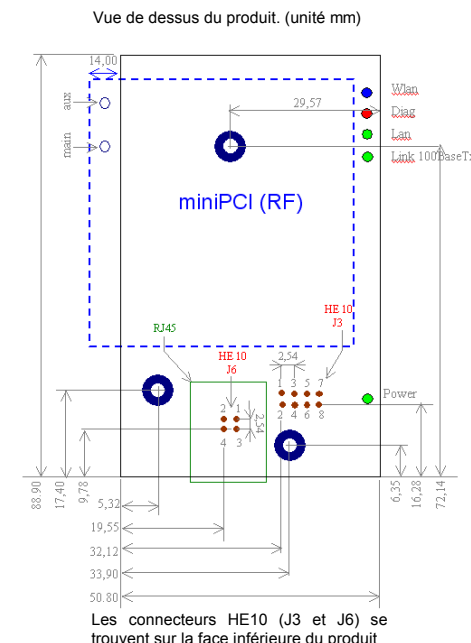
Le produit dispose d'un bouton poussoir qui a deux fonctionnalités :

- Ce bouton permet de redémarrer le produit lors d'un appui court (< 1 seconde).
- Ce bouton permet de restaurer les paramètres d'usine lors d'un appui long (> 2 secondes).

Les paramètres d'usine sont les suivants : IP:192.168.1.253, masque de sous réseau:255.255.255.0, SSID:acksys, mode:AP, mode 802.11:802.11b/g, canal radio : *automatique*, sécurité : *pas de sécurité*.

## SPECIFICATIONS D'IMPLANTATION

HE10 (pas de 2,54 mm)		
J3		
Pin	Caractéristiques	Signal
1	Sortie (3.3V)	Signal du lien 100 Base TX (actif à 0)
2	Alimentation 3.3V (5W max)	
3	Sortie (3.3V)	Signal d'activité LAN (actif à 0)
4	Voh= 3.1Vmin Vol= 0.2Vmax  32mA	Signal d'activité WLAN (actif à 0)
5		Signal de Diagnostic (actif à 1)
6	Entrée (3.3 V) Vih= 1.8 Vmin Vil= 1.0 Vmax	Reset du produit (appui court <1sec) (actif à 1)
7	Réservé, ne rien connecter	
8	GND	
J6 (connecteur Ethernet)		
1	Sortie (3.3 V)	TxP
3	Voh= 2.4 Vmin	TxM
2	Entrée (3.3 V)	RxP
4	Vih= 1.8 Vmin	RxM
Connecteurs d'antenne		
Main	Antenne principale Tx et Rx, type (Hirose UFL)	
Aux	Antenne secondaire, Rx seulement (Hirose UFL)	



**WLg-LINK-OEM-RJ\*** : Signaux Ethernet sur connecteur RJ45 avec transformateur d'isolement intégré, connecteur J6 non câblé.

**WLg-LINK-OEM-TTL\*** : Signaux Ethernet sur connecteur HE10 J6 sans transformateur d'isolement, connecteur RJ45 non câblé.

\*Le produit doit être alimenté en 3.3 V

**A noter** : l'isolement Ethernet doit avoir un rapport (turn ratio) de 1CT : 1CT pour les Tx et 1CT : 1CT pour les Rx.

## CARACTERISTIQUES TECHNIQUES

	802.11a		802.11g		802.11b	
	Puissance émise maximale en sortie de carte radio	6 à 24 Mbps 36 Mbps 48 Mbps 54 Mbps	26 dBm 23 dBm 21 dBm 20 dBm	6 à 24 Mbps 36 Mbps 48 Mbps 54 Mbps	26 dBm 24 dBm 22 dBm 20 dBm	1 à 11 Mbps
Sensibilité de réception	802.11a/g				802.11b	
	6- 12 Mbps : -89 dBm 24 Mbps : -84 dBm 36 Mbps : -81 dBm 54 Mbps : -71 dBm				1 1 Mbps : -92 dBm 11 Mbps : -86 dBm	
Vitesse liaison radio	Jusqu'à 108Mbps (en mode Super AG)					
Liaison Ethernet	Interface 10/100 Base Tx (RJ45 ou TTL)					
Sécurité	WEP 64/128 bits, WPA-PSK, WPA2-PSK, IEEE 802.1X (RADIUS), Filtrage des adresses MAC, Contrôle broadcast SSID					
Consommation	5W Max					
Température de fonctionnement	-40°C à +85°C					
Température de stockage	-65°C à +100°C					
Humidité relative	5% à 95% sans condensation					
Dimension du CI	L : 89.00 * I : 51.00 * h : 18.00mm					
Poids	56 g					

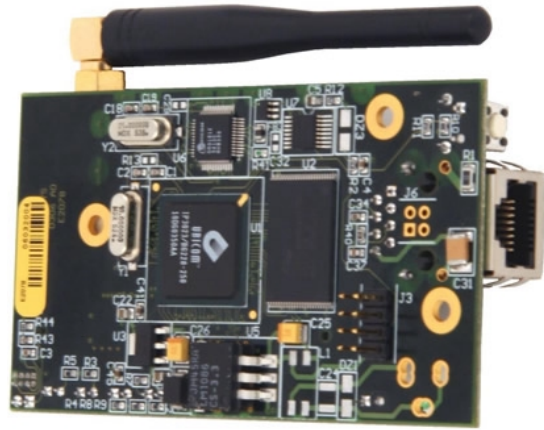


10, rue des Entrepreneurs  
Z.A Val Joyeux  
78450 VILLEPREUX - France

Téléphone : +33 (0)1 30 56 46 46  
Télécopie : +33 (0)1 30 56 12 95  
Site internet : [www.acksys.fr](http://www.acksys.fr)  
Support technique : [support@acksys.fr](mailto:support@acksys.fr)  
Service commercial : [sales@acksys.fr](mailto:sales@acksys.fr)

# WLg-LINK-OEM Module with WLg-RF400mW option

Bridge and Access point IEEE 802.11 a/b/g/h



- ✓ Compact printed circuit, with HE10 socket
- ✓ WLg-LINK-OEM-RJ version with RJ45 connector
- ✓ WLg-LINK-OEM-TTL version without RJ45 connector
- ✓ Ethernet 10/100 Base Tx, auto-adaptative
- ✓ WiFi 802.11 a/b/g/h, WDS support
- ✓ Power supply 3.3 Vdc (5 W max.)
- ✓ 2 Hirose UFL connectors (supports receive diversity)
- ✓ Embedded DHCP server in Access Point mode.
- ✓ SNMP administration support (snmp-mib2, mib-enterprise, trap)

## GETTING STARTED

### 1. Download the documentation

Check for the latest documentation on web site [www.acksys.fr](http://www.acksys.fr)

### 2. Select working mode

This device creates a link between your Ethernet and a WiFi network. You can configure it in two different operating modes :

- **Access point** : In this mode, the device will interconnect WiFi equipments (set in infrastructure mode) and optional wired Ethernet equipments.
- **Bridge** : In this mode, the device will convert the wired Ethernet output from your equipment to a WiFi access (in infrastructure mode if you must connect to an existing access point, in Ad-Hoc mode otherwise).

Upon delivery, the default mode is " Access Point".

### 3. Collect network characteristics

You will need at hand some information about your LAN. The following is required :

- WiFi network Identifier "SSID" (see below)
- Radio channel (see below)
- device IP address (see below)
- LAN subnet mask (see below)
- Gateway address (if required)
- WEP or WPA keys, if any.

**SSID** : The SSID is a character string used to identify your WiFi network. To share the same WiFi network, your device and the other WiFi equipment must use the same SSID. The SSID is up to 32 characters length. Uppercase and lowercase letters are considered different. The default SSID is "acksys".

**Radio channel** : You must choose a radio channel in addition to the SSID to define the transmission frequency that the device will use to communicate with the other WiFi equipment. It is recommended to use less than 3 channels in the same covered area in order to avoid disturbances. It is also recommended to leave at least two unused channels between each radio channel. In AD-HOC mode, all the equipments must have the same Radio channel. The legislation is different in each country, check what are the channels you can use in the country where you install the device.

**802.11 Mode** : The device uses the following operating modes:

- 802.11a, for the frequency 5.15 to 5.85GHz.
- 802.11h, for the frequency 5.50 to 5.70 GHz.
- 802.11b
- 802.11g
- 802.11b/g

In default, the mode is "802.11 b/g".

**IP address** : If you don't use DHCP you must define an IP address for the device. You cannot just pick one at random. If you don't know a valid IP address on your network, please contact your network administrator. The default IP address is "192.168.1.253".

**Subnet mask** : You must configure a subnet mask for the device. Refer to the subnet mask of your local network. In doubt, please contact your network administrator. The default subnet mask is "255.255.255.0".

### 4. Connect the antennas

The WLg-LINK-OEM 400mW wireless card requires 2 antennas. If your application requires only one antenna, you must connect a 50 Ohm terminator on the Aux connector. Without the terminator, you can damage the wireless card.

### 5. Connect the power supply

For the WLg-LINK-OEM-RJ and WLg-LINK-OEM-TTL version, connect the power supply, refer to the HE10 connectors cabling. You can power up the device with 3.3V DC power. Notice: The device has no ON/OFF switch. Device turns on automatically when power supply is on.

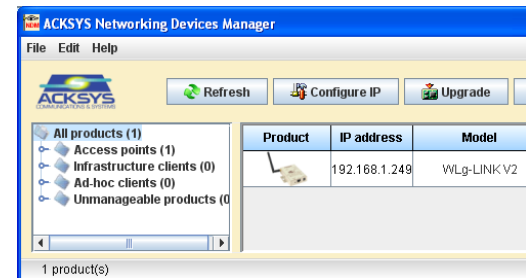
### 6. Connect on the network

If you use the version with RJ45 connector (WLg-LINK-OEM-RJ), plug the device directly on hub, switch or router with the provided cable. Otherwise, refer to the HE10 connectors cabling (WLg-LINK-OEM-TTL).

## LOCALIZATION ON YOUR NETWORK

In order to locate your product on the network use the multi-platform application **ACKSYS NDM** which you will find on the ACKSYS CD-ROM.

ACKSYS NDM is presented in the following way:



**Refresh**: When you click on this button, ACKSYS NDM rescans for products on your network.

Before using other buttons, first select a device.

**Configure**: When you click on this button, you can configure the IP addresses of all the selected devices on the list or activate DHCP.

For the following buttons, your device must have working IP configuration.

**Upgrade**: When you click on this button, you can upgrade all the selected devices on the list.

**Web**: When you click on this button, the administration web page is run for the selected device.

**Be careful!** If your product is behind a gateway, ACKSYS NDM cannot find it. In this case, use a computer on the same network during IP address setup (put it back on its LAN before proceeding to administration). If you use a firewall on your computer, check if the application is not blocked.

## CONFIGURATION

To configure the device, run the embedded web interface

- use your web browser, and type <http://192.168.1.253> in the address field (192.168.1.253 is the default IP address of the device, if you have already changed it, type the new one).
- or run ACKSYS NDM (See « Find your device on the network »), click on "Scan", select your device and click on "Web".

A window appears (see below). Choose an user name (**Admin** or **user**, only the **Admin** can change the configuration parameters), and enter a password. By default there is no password.



### Switch from Access Point mode to Bridge mode and back:

The device has two firmwares, the first one for Access Point Mode and the second for Bridge Mode.

To change the operating mode, enter the menu **BASIC** → **WIRELESS** form, and choose the firmware that you want to use :

Wifi Mode :  Bridge  Access Point

Then, Click on **Save Settings** and on **Reboot the Device** and the device will restart, executing the selected firmware .

### Device Configuration :

The administration module is composed of the five following menus : **BASIC, AVANCED, TOOLS, STATUS** and **HELP**.

**BASIC** : Configure IP address, 802.11 mode, radio channel, SSID, security, enable SNMP agent,...

**ADVANCED** : Configure MAC address filtering,...

**TOOLS** : Set user password, admin password, firmware version info, firmware upgrade, ...

**STATUS** : Device Info, IP address, radio channel, connected devices,...

**HELP** : Information about parameters usage.

## UPGRADE

To upgrade the device firmware, download the latest firmware on our web site [www.acksys.fr](http://www.acksys.fr) Sequence of update:

- Open the administration web page
- Click on **TOOLS** → **Firmware**
- In the "Firmware upgrade" section, select the new firmware file.
- Click on **Upload**
- If the upgrade is successful, the device restarts.

## LEDs AND BUTTON

The device has five status LEDs.

**Power (DL4)** : Green LED  
- This LED is on when power is on.

**Link 100 Base Tx (DL5)** : Green LED  
- This LED is on if you use a 100 base Tx Ethernet link.

**Lan Tx/Rx (DL2)** : Green LED  
- This LED is on if the Ethernet link is detected, and flashes when sending or receiving data of the lan.

**Diag (DL1)** : Red LED  
- When resetting, this LED stays lit until the device is ready to use (usually in less than ten seconds)  
If the « Diag » LED stays permanently lit at power up, the device is out of order. Try to power it down, then up again after few seconds.

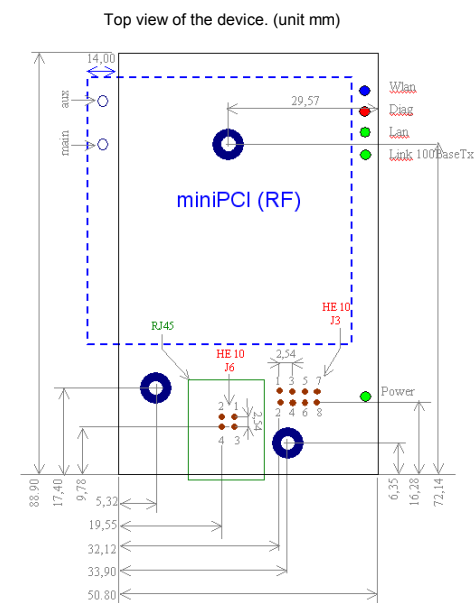
**Wlan Tx/Rx (DL3)** : Blue LED  
- This LED flashes when sending or receiving data on the WLAN.

This device has a push button, with two functionalities :  
- The Push Button allows to restart the device after a short push (< 1 second).  
- The Push Button allows to restore factory settings after a long push (> 2 seconds).

The factory settings are : IP:192.168.1.253, subnet mask :255.255.255.0, SSID:acksys, mode:AP, mode 802.11:802.11b/g, radio channel: automatic, security : no security.

## CONNECTORS CABLING & MECHANICAL DRAWING

HE10 (2.54 mm)		
J3		
Pin	Characteristics	Signal
1	Output (3.3V)	100 Base TX signal (active at 0)
2	Power 3.3V (5W max)	
3	Output (3.3V)	LAN activity signal (active at 0)
4	Voh= 3.1Vmin Vol= 0.2Vmax	WLAN activity signal (active at 0)
5		Diagnostic signal (active at 1)
6	Input (3.3 V) Vih= 1.8 Vmin Vil= 1.0 Vmax	Reset device (short push <1sec) (active at 1)
7	Reserved, nothing connected	
8	GND	
J6 (Ethernet connector)		
Pin	Characteristics	Signal
1	Output (3.3 V) Voh= 2.4 Vmin Vol= 0.4 Vmax	TxP
3	Input (3.3 V) Vih= 1.8 Vmin Vil= 1.0 Vmax	TxM
2		RxP
4	RxM	
Antennas connector		
Main	Main antenna Tx et Rx, (Hirose UFL)	
Aux	Auxiliary antenna, Rx only (Hirose UFL)	



**WLg-LINK-OEM-RJ\*** : Ethernet signals on RJ45 connector included (with integrated transformer). J6 Connector not included.

**WLg-LINK-OEM-TTL\*** : Ethernet signals on J6 connector. RJ45 connector not included, without isolation transformer.

The device must be powered from a single 3.3V power source.

**Be careful!** the isolation transformer must have these following turns ratio 1CT : 1CT for Tx and 1CT : 1CT for Rx.

## TECHNICAL CHARACTERISTICS

	802.11a		802.11g		802.11b	
	Radio card maximum output transmit power	6 à 24 Mbps 36 Mbps 48 Mbps 54 Mbps	26 dBm 23 dBm 21 dBm 20 dBm	6 à 24 Mbps 36 Mbps 48 Mbps 54 Mbps	26 dBm 24 dBm 22 dBm 20 dBm	1 à 11 Mbps
Receiver sensitivity	802.11a/g				802.11b	
	6- 12 Mbps : -89 dBm 24 Mbps : -84 dBm 36 Mbps : -81 dBm 54 Mbps : -71 dBm				1 Mbps : -92 dBm 11 Mbps : -86 dBm	
Radio Data Rate	Up to 108Mbps (Super AG mode)					
Ethernet Link	10/100 Base Tx Ethernet Interface (RJ45 or TTL)					
Security	64/128 bits WEP, WPA-PSK, WPA2-PSK, IEEE 802.1X (RADIUS) authentication, MAC address filtering, SSID broadcast control					
Consumption	5W Max					
Operating Temperature	-40°C to +85°C					
Storage Temperature	-65°C to +100°C					
Humidity	5% to 95% no-condensing					
Cl Dimensions	L : 89.00 * W :51.00 * H : 18.00mm					
Weight	56 g					

10, rue des Entrepreneurs  
Z.A Val Joyeux  
78450 VILLEPREUX - France

Phone : +33 (0)1 30 56 46 46  
Fax : +33 (0)1 30 56 12 95  
Web : [www.acksys.fr](http://www.acksys.fr)  
Hotline : [support@acksys.fr](mailto:support@acksys.fr)  
Sales : [sales@acksys.fr](mailto:sales@acksys.fr)